

<< 적외선 인체 감지 모듈 >>

1. MODEL : 적외선 인체 감지 모듈 (IR Body Sensor Module)

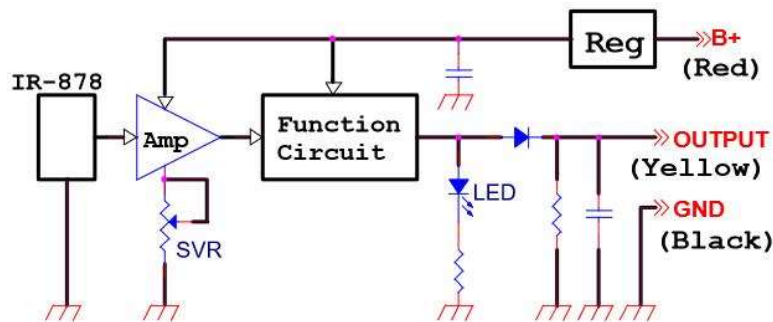
2. 특징

- ① 인체의 움직임으로부터 적외선 신호를 감지하여, 이것을 저 잡음, 고 감도 증폭시켜서 **Digital 신호로 출력**.
- ② **SVR을 조절하여 인체 감지 거리를 조절할 수 있다** (반 시계 방향으로 돌리면 감지 거리가 짧아진다)
- ③ 주변에서 반사되는 빛의 영향으로 인하여 발생하는 잡음을 최소화 하여 **오 동작 범위를 최소화** 하였다.
- ④ 감지 거리 (사무실 환경 기준) : Typical 5 meters, 감지 각도 (Sensing Angle) = Typical + / - 10 도.
- ⑤ 전원을 인가하면 약 5 초 후 LED가 켜지고, 20초 정도 유지된 후 다시 LED가 꺼진다. 이 상태에서 부터 적외선 감지가 되며, 감지가 될 때마다 LED가 켜지고 감지가 사라지면 LED가 꺼진다.
- ⑥ 인체 감지 디지털 출력 신호 (High Level = 4.0 volts, Low Level = 0 volt) :
 - *. Low 상태에서, 인체 움직임이 감지 될 때마다 **10ms ~ 100ms High**가 유지된 후 다시 Low 상태가 됨.
- ⑦ 고급 산화피막 알루미늄 케이스 (Anodizing 처리) 로 조립되어 편리하게 설치되어 사용될 수 있다.

3. 규격

- ① 실물 크기 : **53mm (길이) x 21mm (직경)** / Lead wire 제외
- ② 동작 전압 / 소비 전류 : 최소DC9V 최대 DC35Volts / 소비 총 전류 8 mA.

4. Block Diagram ---- OUTPUT 출력 선은 3선 콘넥터의 흰색 또는 노랑색.



5. 실물 사진

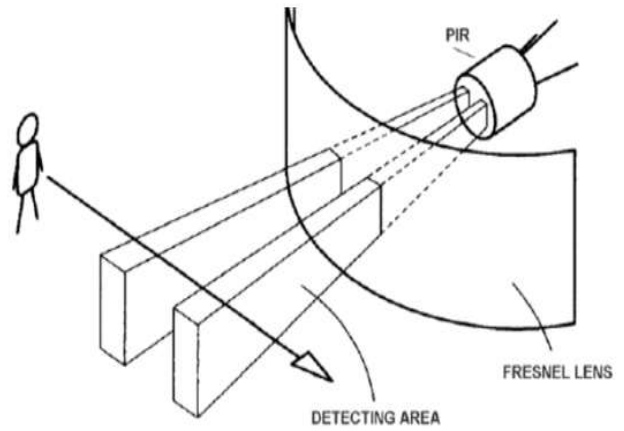
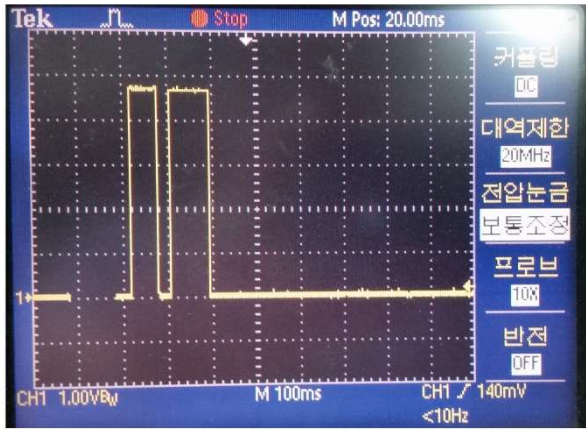
- *. 전원 : RED 가 플러스, BLACK 이 마이너스.
- *. 출력 : White (Yellow) 선이 출력 선 임.



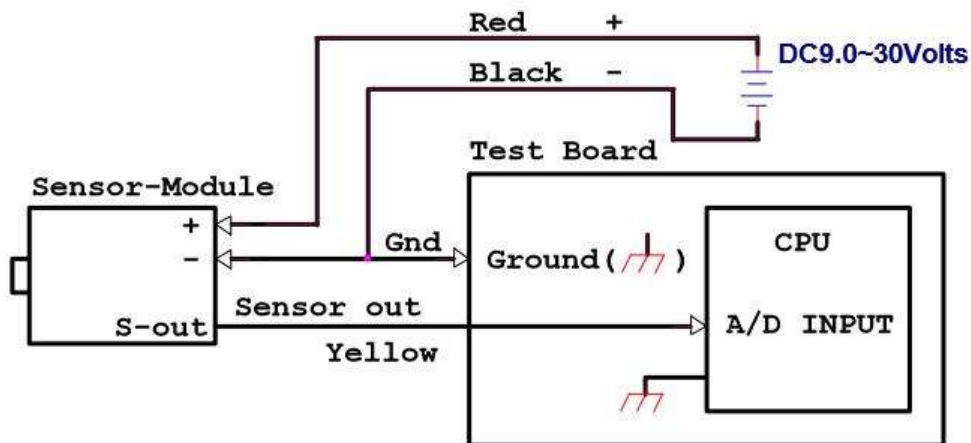
6. Application : 다음 page에 연결 됨

6. Application (응용 설명)

(적외선 감지된 출력 신호 파형)



인체 움직임 감지 각도 : + / - 10 도 (환경에 따라 오차 발생)



7. 연락처

- ◆ Home Page : www.avmart.co.kr
- ◆ E - mail : kbell@k-bell.co.kr
- ◆ 전 화 : 02 - 6443 - 4703
- ◆ 주 소 : 서울 금천구 가산동 345-90, 한라시그마밸리 703호.
- ◆ 대량 구매 시 가격 협상 가능함.
- ◆ 예상 소비자 가격 : ₩54,000- (부가세 별도)